

ICS 25.180.20  
K 60



# 中华人民共和国国家标准

GB/T 20116.1—2006

GB/T 20116.1—2006

## 燃料加热装置的试验方法 第1部分:通用部分

Test methods for fuel fired furnaces—  
Part 1: General

中华人民共和国  
国家标准  
燃料加热装置的试验方法  
第1部分:通用部分  
GB/T 20116.1—2006

\*

中国标准出版社出版发行  
北京复兴门外三里河北街16号  
邮政编码:100045

网址 www.bzcs.com

电话:68523946 68517548

中国标准出版社秦皇岛印刷厂印刷  
各地新华书店经销

\*

开本 880×1230 1/16 印张 1 字数 24 千字  
2006年7月第一版 2006年7月第一次印刷

\*

书号:155066·1-27751 定价 12.00 元

如有印装差错 由本社发行中心调换

版权专有 侵权必究

举报电话:(010)68533533



GB/T 20116.1—2006

2006-02-15 发布

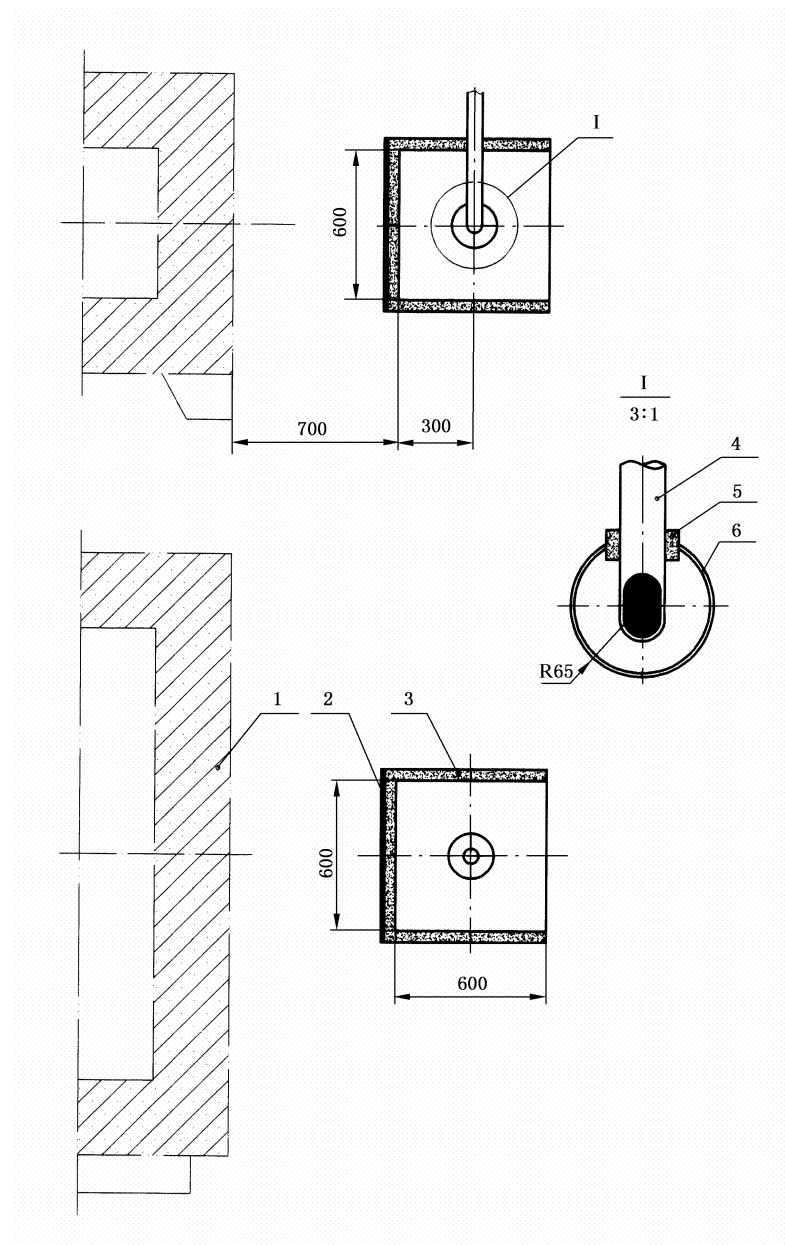
2006-06-01 实施

中华人民共和国国家质量监督检验检疫总局  
中国国家标准化管理委员会 发布

## 目 次

前言 .....	I
1 范围 .....	1
2 规范性引用文件 .....	1
3 术语和定义 .....	1
4 一般要求和试验条件 .....	2
4.1 冷态试验 .....	2
4.2 热态试验 .....	2
4.3 环境条件 .....	2
4.4 电源电压 .....	2
4.5 测量仪表 .....	2
5 基本测量 .....	2
5.1 时间的测量 .....	2
5.2 温度的测量 .....	2
5.3 环境温度的测量 .....	3
5.4 湿度的测量 .....	3
5.5 压力的测量 .....	3
5.6 流速、流量的测量 .....	3
5.7 气体成分分析 .....	3
5.8 热流的测量 .....	3
5.9 物位的测量 .....	3
5.10 火焰监测 .....	4
6 试验项目 .....	4
6.1 冷态试验项目 .....	4
6.2 热态试验项目 .....	4
7 试验方法 .....	4
7.1 冷态试验方法 .....	4
7.2 热态试验方法 .....	5
8 工业燃料炉热工指标的测定与计算 .....	7
8.1 炉子生产能力的测定与计算 .....	7
8.2 金属烧损率的测定与计算 .....	7
8.3 燃料加热装置热效率的测定与计算 .....	8
8.4 单位燃料消耗量的测定与计算 .....	8

单位为毫米



- 1—炉墙；  
 2—光亮的金属箔；  
 3—隔热罩；  
 4—玻璃温度计；  
 5—塞子；  
 6—厚 0.2 mm 铜皮制球壳(外表面涂黑)。

图 1 环境温度测量布置图

## 前 言

GB/T 20116《燃料加热装置的试验方法》目前包括以下 4 个部分：

- 第 1 部分：通用要求；
- 第 2 部分：燃煤加热装置；
- 第 3 部分：燃气加热装置；
- 第 4 部分：燃油加热装置。

本部分为 GB/T 20116 的第 1 部分，是我国首次制定的第一部工业用燃料加热装置的试验方法国家标准。其他的为各类燃料加热装置的专用部分。

根据需要，还将陆续制定其他部分。

各类燃料加热装置的专用部分根据本部分制定。在专用部分中针对各类燃料加热装置的特点，分别对本部分中的有关规定进行完善和补充。

各类燃料加热装置的产品标准应根据相应的专用部分制定，没有专用部分时，根据本部分制定。在产品标准中针对各系列的特点，对本部分或相应的专用部分中的有关规定进行完善和补充。

各类燃料加热装置的企业产品标准根据相应的产品标准制定；无产品标准时，根据相应的专用部分制定；无专用部分时，根据本部分制定。制定时允许对本部分、专用部分或产品标准中的有关规定作必要的完善和补充。

本部分由中国电器工业协会提出。

本部分由全国工业电热设备标准化技术委员会归口。

本部分起草单位：西安电炉研究所。

本部分主要起草人：王志超。